

DOLPHIN LT 0130-0220 A

Væskeringsvakuumpumper



VACUUM SOLUTIONS



Robust

Gjennomprøvd teknologi, holdbar tottrinns konstruksjon, korrosjonsfri impeller i rustfritt stål, direkte flensmontert motor, ingen hovedramme kreves, integrert strømningskanal

Pålitelig

Ekstremt høy damp- og partikkeltoleranse, optimert gasstrøm

Fleksibel

Valg av kabinettmateriale i støpejern (EN-GJL-200) eller 316-gradig rustfritt stål, ATEX-sertifisert versjon tilgjengelig (kat. 1G (i) 2G (o) IIC T4), andre driftsvæsker enn vann er mulig

Tilbehør

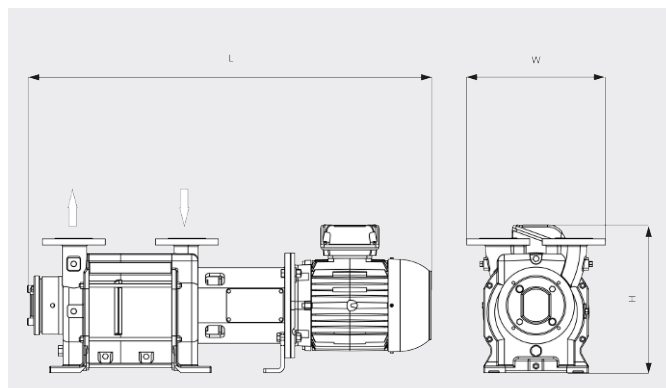
- Modulære pumpesett, konfigurert for én-gang-gjennom, delvis eller total resirkulering av driftsvæsken
- Væskeseparator
- Kavitasjonsbeskyttelse
- Varmeveksler
- Gassejektor
- Bredt utvalg av motorer
- Tilbakeslagsventiler
- Vakuumavlastingsventiler
- Turtallsregulering (kun for LT 0170/0220 A)

DOLPHIN LT 0130-0220 A

Væskeringvakuumpumper

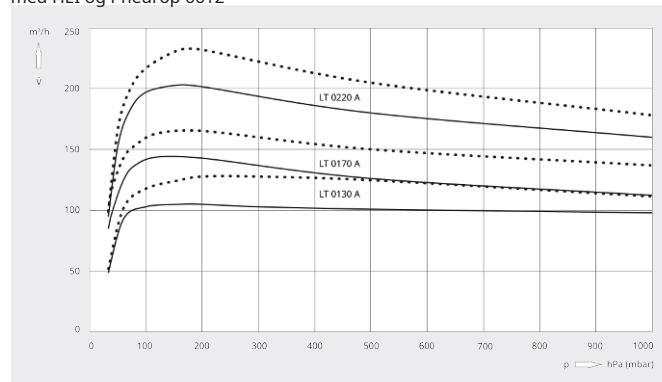


Dimensjonstegning



Pumpekapasitet

Tørr luft ved 20 °C. 15 °C vann som driftsvæske. Toleranse: -10 %, i samsvar med HEI og Pneurop 6612



	DOLPHIN LT 0130 A	DOLPHIN LT 0170 A	DOLPHIN LT 0220 A
Nominell pumpekapasitet	105 / 128 m ³ /t (50/60 Hz)	144 / 165 m ³ /t (50/60 Hz)	203 / 232 m ³ /t (50/60 Hz)
Sluttrykk	33 hPa (mbar) (50/60 Hz)	33 hPa (mbar) (50/60 Hz)	33 hPa (mbar) (50/60 Hz)
Maks. overtrykk	1,5 bar(g) (50/60 Hz)	1,5 bar(g) (50/60 Hz)	1,2 bar(g) (50/60 Hz)
Nominell motoreffekt	3,0 / 4,0 kW (50/60 Hz)	4,0 / 5,5 kW (50/60 Hz)	5,5 / 7,5 kW (50/60 Hz)
Nominell motorhastighet	1450 / 1750 min ⁻¹ (50/60 Hz)	1450 / 1750 min ⁻¹ (50/60 Hz)	1450 / 1750 min ⁻¹ (50/60 Hz)
Støynivå (ISO 2151)	70 / 71 dB(A) (50/60 Hz)	70 / 71 dB(A) (50/60 Hz)	70 / 71 dB(A) (50/60 Hz)
Vekt ca.	139 kg	149 kg	188 kg
Mål (L x W x H)	906 x 330 x 329 mm	954 x 330 x 351 mm	1083 x 330 x 380 mm
Gassinløp / utløp	DN 40 PN 10 / DN 40 PN 10	DN 40 PN 10 / DN 40 PN 10	DN 40 PN 10 / DN 40 PN 10

VIL DU VITE MER?

Ta kontakt med oss!
post@busch.no eller +47 64 98 98 50



KONTAKTSKJEMA



RING NÅ